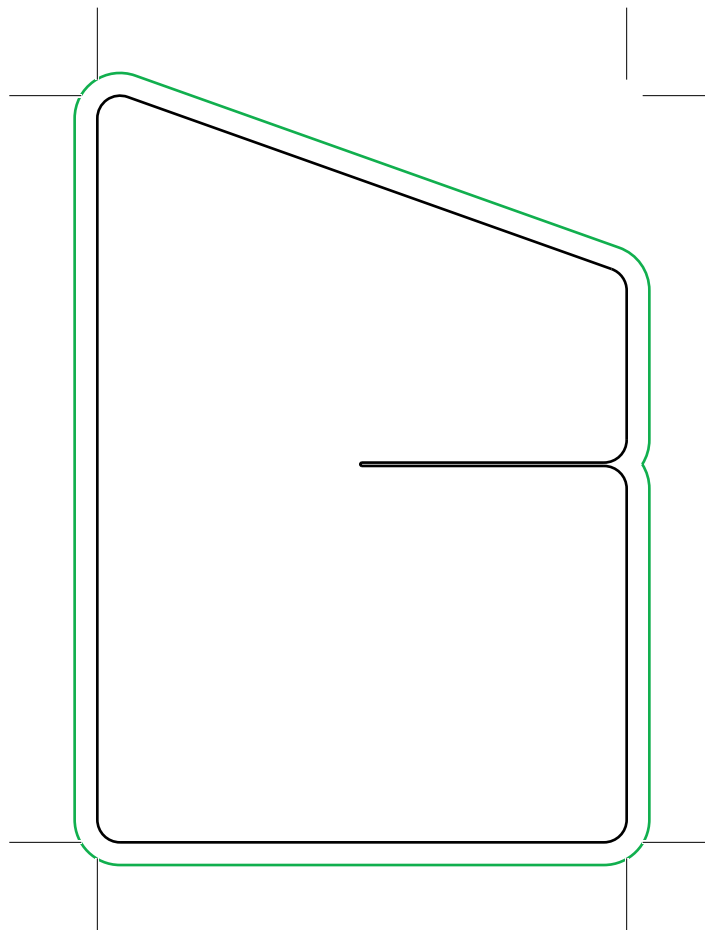


DISPLAY X IZQUIERDA

ANVERSO



i DISPLAY X - IZQUIERDA

Talla: S - Medida: 10x10x7 cm

El documento debe incluir un sangrado de 3 mm e imágenes a 300 ppp.

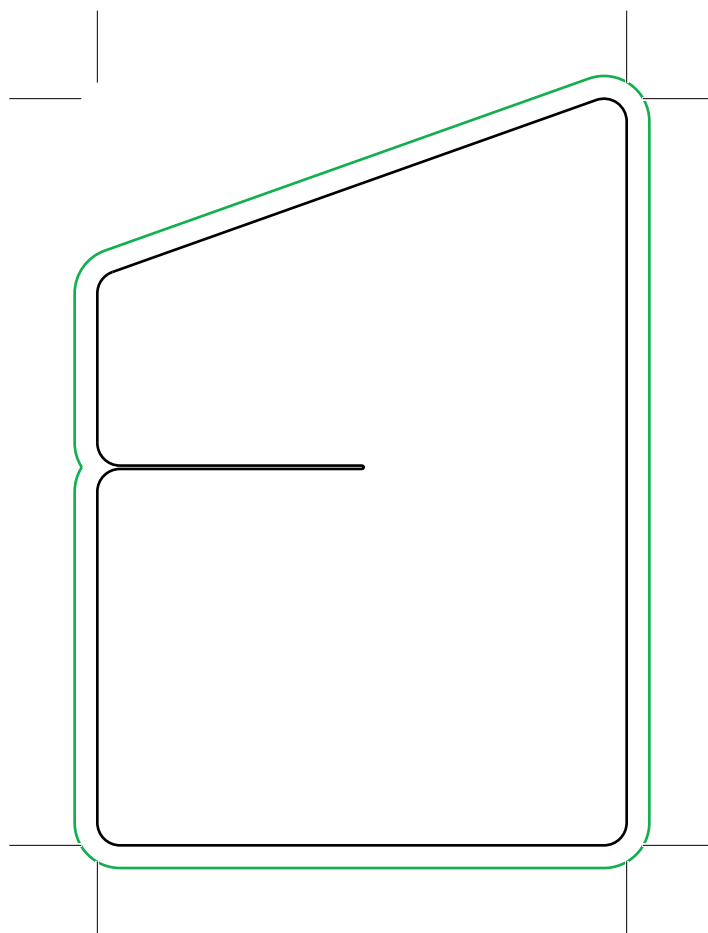
— Zona máxima de diseño.

— Hendidos.

— Sangrado necesario.

DISPLAY X IZQUIERDA

REVERSO



i DISPLAY X - IZQUIERDA

Talla: S - Medida: 10x10x7 cm

El documento debe incluir un sangrado de 3 mm e imágenes a 300 ppp.

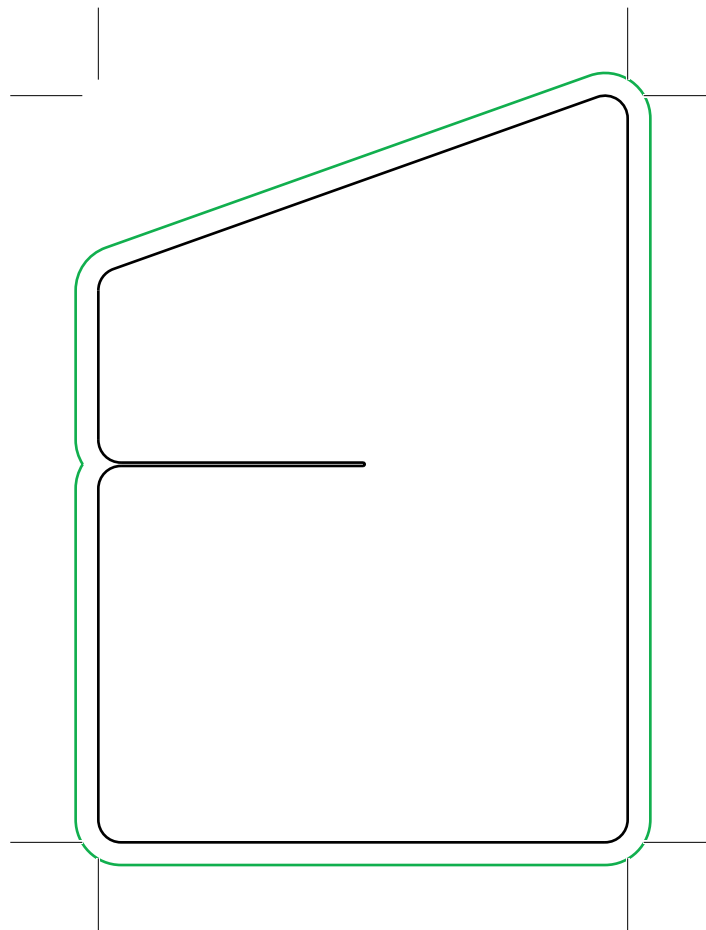
— Zona máxima de diseño.

— Hendidos.

— Sangrado necesario.

DISPLAY X DERECHA

ANVERSO



i DISPLAY X - DERECHA

Talla: S - Medida: 10x10x7 cm

El documento debe incluir un sangrado de 3 mm e imágenes a 300 ppp.

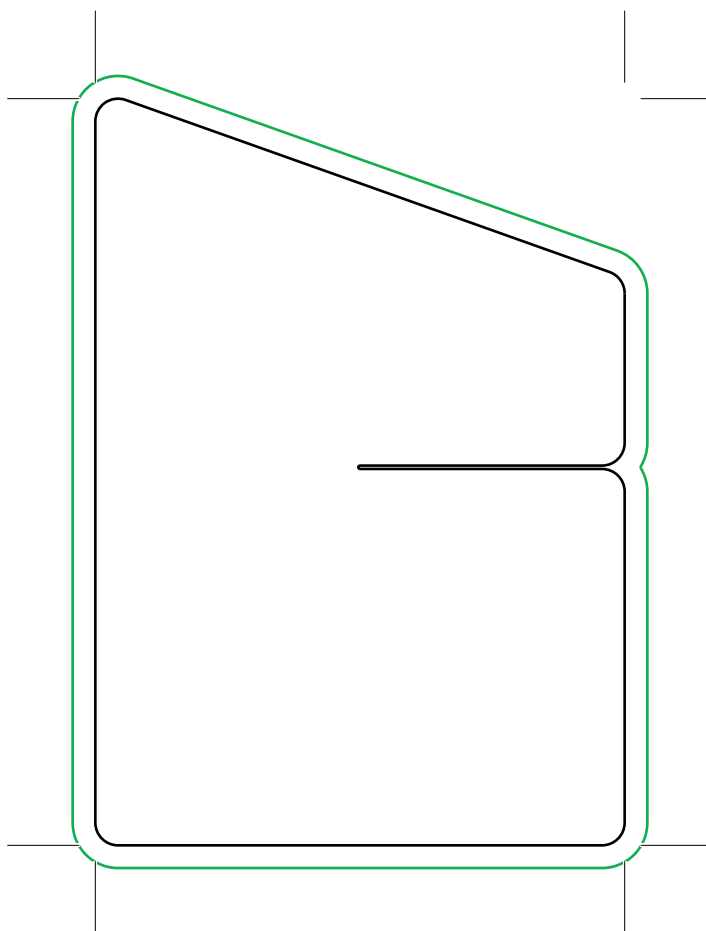
— Zona máxima de diseño.

— Hendidos.

— Sangrado necesario.

DISPLAY X DERECHA

REVERSO



i DISPLAY X - DERECHA

Talla: S - Medida: 10x10x7 cm

El documento debe incluir un sangrado de 3 mm e imágenes a 300 ppp.

— Zona máxima de diseño.

— Hendidos.

— Sangrado necesario.