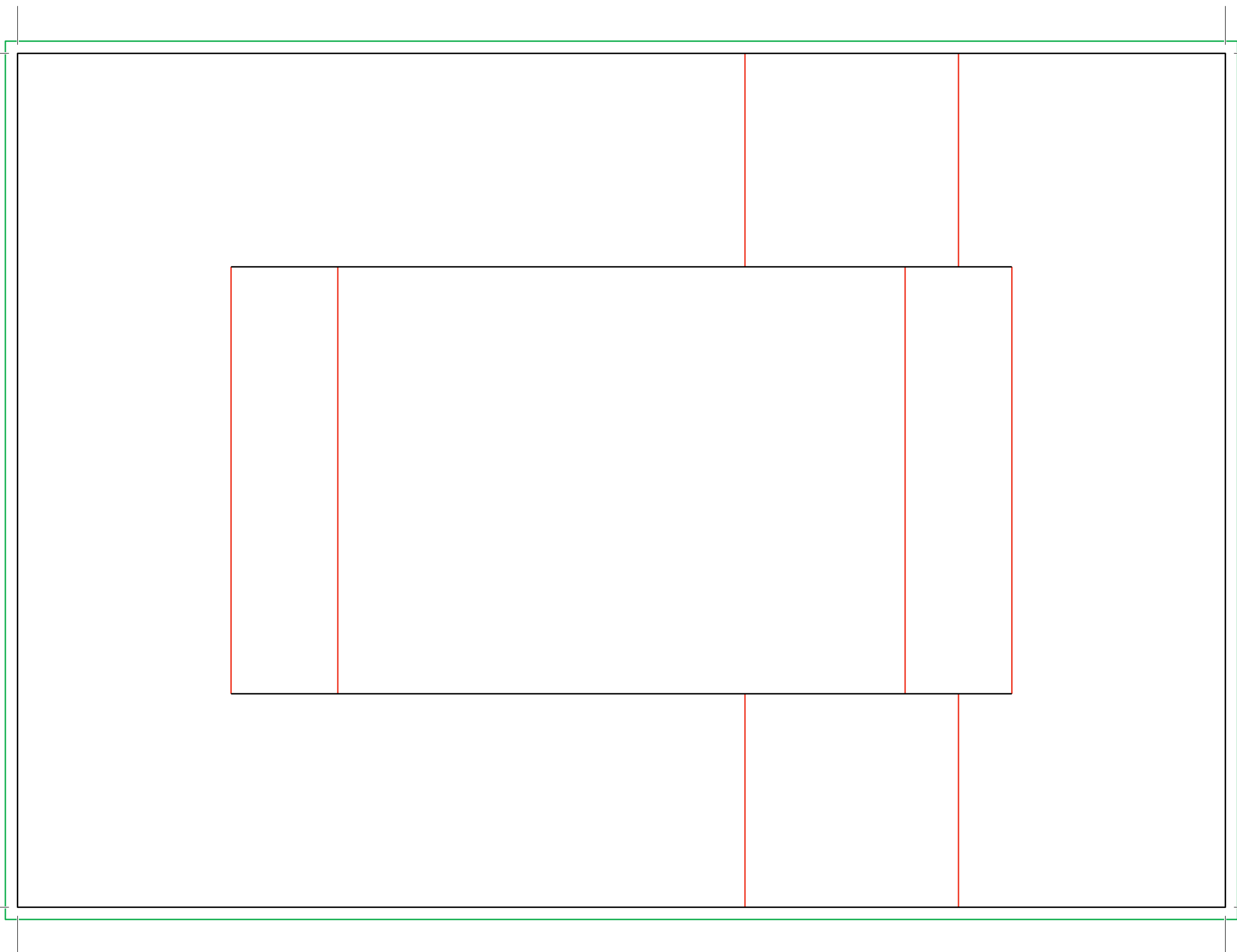


DISPLAY ZIGZAG LATERAL

EXTERIOR



i DISPLAY ZIGZAG LATERAL

Talla Única - Medida: 24,5x21x5,25 cm

El documento debe incluir un sangrado de 3 mm e imágenes a 300 ppp.

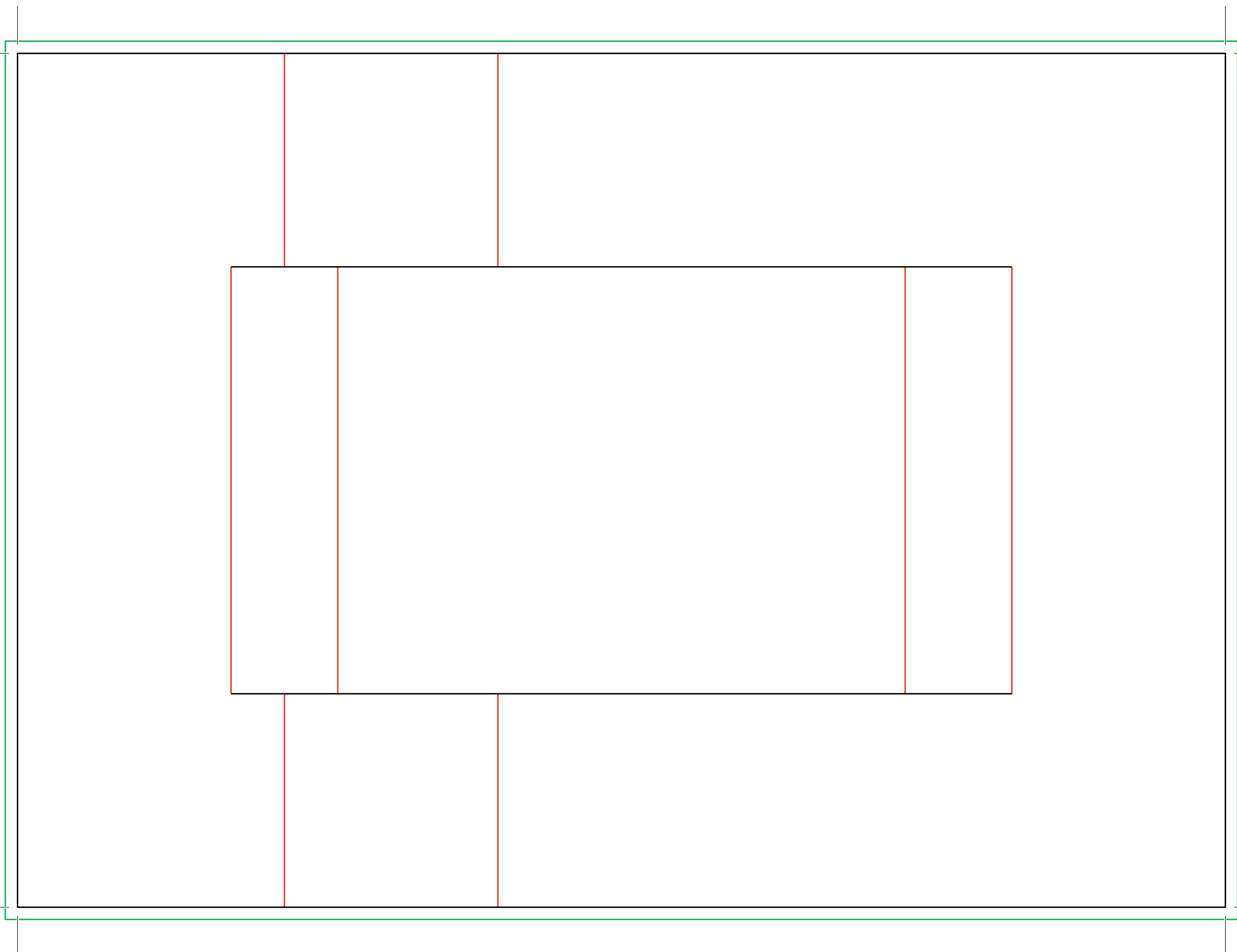
— Zona máxima de diseño.

— Hendidos.

— Sangrado necesario.

DISPLAY ZIGZAG LATERAL

INTERIOR



i DISPLAY ZIGZAG LATERAL

Talla Única - Medida: 24,5x21x5,25 cm

El documento debe incluir un sangrado de 3 mm e imágenes a 300 ppp.

— Zona máxima de diseño.

— Hendidos.

— Sangrado necesario.